



Dell™ Inspiron™ 518/519 Servis El Kitabı

- [Teknik Özelliklere Genel Bakış](#)
- [Başlamadan Önce](#)
- [Bilgisayar Kapağını Çıkarma](#)
- [Ön Paneli Değiştirme](#)
- [Bellek Modülünü \(Modüllerini\) Değiştirme](#)
- [PCI/PCI Express Kartını Değiştirme](#)
- [Stürücülerini Değiştirme](#)
- [Fanları Değiştirme](#)
- [Ön G/C Panelini Değiştirme](#)
- [İşlemciyi Değiştirme](#)
- [Sistem Kartını Değiştirme](#)
- [Güc Kaynağını Değiştirme](#)
- [Pili Değiştirme](#)
- [Bilgisayarın Kapağını Takma](#)
- [Sistem Kurulumu](#)

Notlar, Dikkat Edilecek Noktalar ve Uyarılar

 **NOT:** Bu metinde kullanılan ticari markalar:

 **DİKKAT:** BİLDİRİM, ya donanımda olası hasarı ya da veri kaybını belirtir ve size, bu sorunu nasıl önleyeceğinizi anlatır.

 **UYARI:** UYARI, olası maddi hasar, kişisel yaralanma veya ölüm tehlikesi anlamına gelir.

Bu belgedeki bilgiler önceden bildirilmeksizin değiştirilebilir.
© 2008 Dell Inc. Tüm hakları saklıdır.

Dell Inc.'in yazılı izni olmadan herhangi bir şekilde çoğaltılması kesinlikle yasaktır.

Bu metinde kullanılan ticari markalar: *Dell*, *DELL* logosu ve *Inspiron*, Dell Inc.'in ticari markalarıdır; *AMD*, Advanced Micro Devices Inc.'in ticari markasıdır; *Microsoft* ve *Windows* A.B.D ve/veya diğer ülkelerde Microsoft Corporation'ın ticari markaları veya tescilli ticari markalarıdır.

Bu belgede, marka ve adların sahiplerine ya da ürünlerine atıfta bulunmak için başka ticari marka ve ticari adlar kullanılabilir. Dell Inc. kendine ait olanların dışındaki ticari markalar ve ticari isimlerle ilgili hiçbir mülkiyet hakkı olmadığını beyan eder.

Model: DCMF

Mayıs 2008 Rev. A00

[İçerik Sayfasına Dön](#)

Başlamadan Önce

Dell™ Inspiron™ 518/519 Servis El Kitabı

- [Teknik Özellikler](#)
- [Önerilen Araçlar](#)
- [Bilgisayarı Kapatma](#)
- [Güvenlik Yönergeleri](#)

Bu bölümde bilgisayarınızdaki bileşenlerin takılması ya da çıkarılması için yordamlar sunulur. Aksi belirtilmedikçe, her yordamda aşağıdaki şartların geçerli olduğu varsayılır:

- [Bilgisayarı Kapatma](#) ve [Güvenlik Yönergeleri](#) bölümlerindeki adımları gerçekleştirdiğiniz.
- Bilgisayarınızla birlikte gelen güvenlik bilgilerini okumuş olmanız.
- Bir bileşen, değiştirilebilir veya (ayrı olarak satın alınmışsa) çıkarma yordamı tersten uygulanarak takılabilir.

Teknik Özellikler

Bilgisayarınızın teknik özellikleri hakkında bilgi için bilgisayarınızla birlikte verilen *Hızlı Başvuru Kılavuzu*'na veya support.dell.com adresindeki Dell Destek Web sitesine bakın.

Önerilen Araçlar

Bu belgedeki prosedürler, küçük (2 numara) bir yıldız tornavida kullanmanızı gerektirebilir.

Bilgisayarı Kapatma

⚠ DİKKAT: Veri kaybını önlemek için, bilgisayarınızı kapatmadan önce açık dosyaları kaydedip kapatın ve açık programlardan çıkın.

- İşletim sistemini kapatın.
- Bilgisayarın ve takılı aygıtların kapandığından emin olun. İşletim sisteminizi kapattıktan sonra bilgisayarınız ve takılı aygıtlar otomatik olarak kapanmazsa, kapatmak için güç düğmesini 4 saniye boyunca basılı tutun.

Güvenlik Yönergeleri

Bilgisayarınızı olası zararlardan korumak ve kendi kişisel güvenliğinizi sağlamak için aşağıdaki güvenlik yönergelerini kullanın.


⚠ UYARI: Bilgisayarınızın içinde çalışmadan önce, bilgisayarınızla birlikte verilen güvenlik bilgilerini okuyun. Ek güvenlik en iyi uygulama bilgileri için www.dell.com/regulatory_compliance adresindeki Regulatory Compliance (Yasal Uygunluk) Ana Sayfasına bakın.

- ⚠ DİKKAT:** Yalnızca yetkili bir servis teknisyeni bilgisayarınızda onarım yapmalıdır. Dell™ tarafından yetkilendirilmemiş servislerden kaynaklanan zararlar garantinizin kapsamında değildir.
- ⚠ DİKKAT:** Bir kabloyu çıkartırken kablonun kendisini değil, fişi veya koruyucu halkayı tutarak çekin. Bazı kablolarda kilitleme dilleri vardır; bu tür kabloları çıkarırken, kabloyu çekmeden önce kilitleme dillerini içeriye bastırın. Konektörleri çıkartırken, konektör pinlerinin eğilmesini önlemek için konektörleri düz tutun. Ayrıca bir kabloyu bağlamadan önce, her iki konektörün yönlerinin doğru olduğundan ve doğru hizalandıklarından emin olun.
- ⚠ DİKKAT:** Bilgisayarın zarar görmesini önlemek için, bilgisayarın içinde çalışmaya başlamadan önce aşağıdaki adımları uygulayın.

- Bilgisayar kapağının çizilmesini önlemek üzere çalışma yüzeyinin düz ve temiz olmasını sağlayın.
- Bilgisayarınızı kapatın (bkz. [Bilgisayarı Kapatma](#)).

⚠ DİKKAT: Ağ kablосunu çıkarmak için, önce kabloyu bilgisayarınızdan ve ardından ağ aygıtından çıkarın.

- Tüm telefon veya ağ kablolarını bilgisayarınızdan çıkarın.
- Bilgisayarınızı ve tüm bağlı aygıtları elektrik prizlerinden çıkarın.
- Sistem kartını topraklamak için sistem bağlantısı yokken güç düğmesini basılı tutun.

 **DİKKAT:** Bilgisayarınızın içindeki herhangi bir şeye dokunmadan önce, bilgisayarınızın arkasındaki metal kısım gibi boyanmamış bir metal yüzeye dokunarak kendinizi topraklayın. Çalışırken, iç bileşenlere zarar verebilecek statik elektriği boşaltmak için, boyanmamış metal yüzeye belirli aralıklarla dokununuz.

[İçerik Sayfasına Dön](#)

PCI/PCI Express Kartını Değiştirme

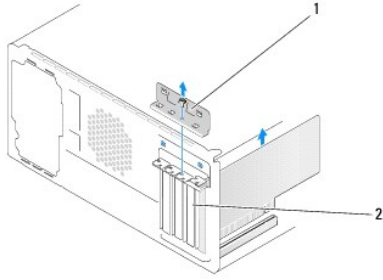
Dell™ Inspiron™ 518/519 Servis El Kitabı

- [PCI/PCI Express Kartını Çıkarma](#)
- [PCI/PCI Express Kartını Takma](#)
- [Kart Sabitleme Dirseğini Yerine Yerleştirme](#)
- [Bir PCI/PCI Express Kartı Çıkarıldıktan veya Takıldıktan Sonra Bilgisayarınızı Yapılandırma](#)

⚠ UYARI: Bilgisayarınızın içinde çalışmadan önce, bilgisayarınızla birlikte verilen güvenlik bilgilerini okuyun. Ek güvenlik en iyi uygulama bilgileri için www.dell.com/regulatory_compliance adresindeki Regulatory Compliance (Yasal Uygunluk) Ana Sayfasına bakın.

PCI/PCI Express Kartını Çıkarma

1. [Başlamadan Önce](#) bölümündeki yordamları izleyin.
2. İşletim sisteminden kart sürücüsü ve yazılımını kaldırın. Daha fazla bilgi için bkz. [Hızlı Başvuru Kılavuzu](#).
3. Bilgisayar kapağını çıkarın. Bkz. [Bilgisayar Kapağını Çıkarma](#).
4. Kart sabitleme dirseğini tutan vidayı çıkarın.



1	kart sabitleme dirseği	2	dolgu dirseği
---	------------------------	---	---------------

5. Kart sabitleme dirseğini kaldırın ve güvenli bir yere koyun.
6. Gerekliyse, karta bağlı olan bütün kabloları çıkarın.
 - 1 Bir PCI kartı için, üst köşelerinden kartı tutun ve konektöründen ayırın.
 - 1 Bir PCI Express kart için, koruma tırnağını çekin, üst köşelerinden kartı tutun ve sonra konektöründen ayırın.
7. Mevcut bir kartı değiştiriyorsanız, bu konuma gidin [adım 6. PCI/PCI Express Kartını Takma](#).
8. Boş kart yuvası açıklığına bir dolgu dirseği takın.

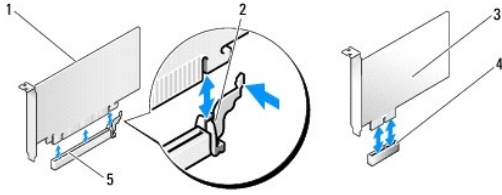
⚠ DİKKAT: Bilgisayarın FCC sertifikasyonunu korumak için boş kart yuvası açıklığına dolgu dirseklerinin takılması gereklidir. Dirsekler ayrıca bilgisayarınızı toz ve kirden de korur.

9. Kart sabitleme dirseğini yerine yerleştirin. Bkz. [Kart Sabitleme Dirseğini Yerine Yerleştirme](#).
10. Bilgisayar kapağını yerine yerleştirin, bilgisayarı ve aygıtları yeniden elektrik prizine takın ve açın.
11. Çıkarma işlemini tamamlamak için, bkz. [Bir PCI/PCI Express Kartı Çıkarıldıktan veya Takıldıktan Sonra Bilgisayarınızı Yapılandırma](#).

PCI/PCI Express Kartını Takma

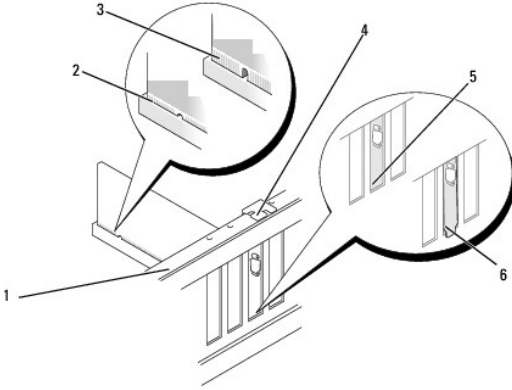
1. Bölümündeki yordamları izleyin [Başlamadan Önce](#).
2. Bilgisayar kapağını çıkarın. Bkz. [Bilgisayar Kapağını Çıkarma](#).
3. Kart sabitleme dirseğini tutan vidayı çıkarın.
4. Kart sabitleme dirseğini kaldırın ve güvenli bir yere koyun.
5. Bir kart yuvası açıklığı oluşturmak için dolgu dirseğini çıkarın.
6. Kartları takmak üzere hazırlayın.
Kartın yapılandırılması, iç bağlantılarının yapılması ya da bilgisayarınız için özelleştirilmesi hakkında bilgiler için kartla gelen belgelere bakın.
7. Kartı konektörle hizalayın.

NOT: Bir PCI Express kartı x16 konektöre takıyorsanız, koruma yuvasının koruma tırnağıyla hizalanmasını sağlayın.



1	PCI Express x16 kart	2	sabitleme tırnağı
3	PCI Express x1 kart	4	PCI Express x1 kart yuvası
5	PCI Express x16 kart yuvası		

8. Kartı konektöre yerleştirin ve sıkıca yerine bastırın. Kartın yuvaya tam olarak oturduğundan emin olun.



1	hizalama çubuğu	2	tam oturmuş kart
3	tam oturmamış kart	4	hizalama kılavuzu
5	yuva içindeki dirsek	6	yuvanın dışında takılı kalmış dirsek

9. Kart sabitleme dirseğini yerine yerleştirin. Bkz. [Kart Sabitleme Dirseğini Yerine Yerleştirme](#).

DİKKAT: Kart kablolarını kartların üzerinden ya da arkasından geçirmeyin. Kartların üzerinden geçirilen kablolar bilgisayar kapağının doğru bir şekilde kapanmasını önleyebilir ve ekipmana zarar verebilir.

10. Karta bağlanması gereken bütün kabloları takın.

Kartın kablo bağlantıları hakkında bilgiler için kartın belgelerine bakın.

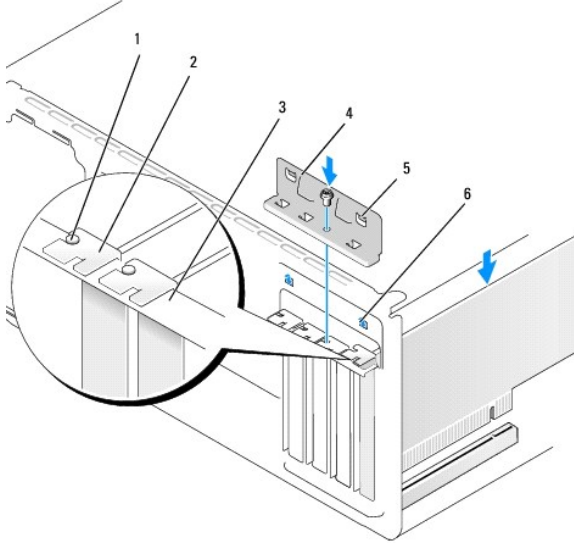
11. Bilgisayar kapağını yerine yerleştirin, bilgisayarı ve aygıtları yeniden elektrik prizine takın ve açın.

12. Kurulumu tamamlamak için bkz. [Bir PCI/PCI Express Kartı Çıkarıldıktan veya Takıldıktan Sonra Bilgisayarınızı Yapılandırma](#).

Kart Sabitleme Dirseğini Yerine Yerleştirme

Kart sabitleme dirseğini aşağıdakilere dikkat ederek yerine yerleştirin:

- 1 Kılavuz kelepçe kılavuz çentikle hizalanmış olmalıdır.
- 1 Tüm kartların ve dolgu dirseklerinin üst kısımları hizalama çubuğuyla hizalı olmalıdır.
- 1 Kartın ve dolgu dirseğinin üzerindeki çentik, hizalama kılavuzunun çevresine oturmalıdır.



1	hizalama kılavuzu	2	dolgu dirseği
3	hizalama çubuğu	4	kart sabitleme dirseği
5	kılavuz kelepçe (2)	6	kılavuz çentik (2)

Bir PCI/PCI Express Kartı Çıkarıldıktan veya Takıldıktan Sonra Bilgisayarınızı Yapılandırma

NOT: Konektörlerin yerleri hakkında bilgi için bkz. *Hızlı Başvuru Kılavuzu*. Kartınızın sürücülerini ve yazılımını yükleme hakkında bilgi için bkz. kartla birlikte gelen dokümantasyon.

	Takılı	Çıkarılmış
Ses Kartı	<ol style="list-style-type: none">1. Sistem kurulumuna girin (bkz. Sistem Kurulumu).2. Integrated Peripherals (Tümleşik Çevre Birimleri) bölümüne gidin ve Onboard Audio Controller (Çevrimiçi Ses Denetleyicisi) öğesini seçin ve sonra ayarı Disabled (Devre dışı) olarak değiştirin.3. Harici ses aygıtlarını ses kartı konektörlerine bağlayın.	<ol style="list-style-type: none">1. Sistem kurulumuna girin (bkz. Sistem Kurulumu).2. Integrated Peripherals (Tümleşik Çevre Birimleri) bölümüne gidin ve Onboard Audio Controller (Çevrimiçi Ses Denetleyicisi) öğesini seçin ve sonra ayarı Enabled (Etkin) olarak değiştirin.3. Harici ses aygıtlarını bilgisayarın arka panel konektörlerine bağlayın.
Ağ Kartı	<ol style="list-style-type: none">1. Sistem kurulumuna girin (bkz. Sistem Kurulumu).2. Integrated Peripherals (Tümleşik Çevre Birimleri) bölümüne gidin ve Onboard LAN Controller (Çevrimiçi LAN Denetleyicisi) öğesini seçin ve sonra ayarı Disabled (Devre dışı) olarak değiştirin.3. Ağ kablosunu ağ kartı konektörüne bağlayın.	<ol style="list-style-type: none">1. Sistem kurulumuna girin (bkz. Sistem Kurulumu).2. Integrated Peripherals (Tümleşik Çevre Birimleri) bölümüne gidin ve Onboard LAN Controller (Çevrimiçi LAN Denetleyicisi) öğesini seçin ve sonra ayarı Enabled (Etkin) olarak değiştirin.3. Ağ kablosunu entegre ağ konektörüne bağlayın.

[İçerik Sayfasına Dön](#)

Pil Değişirme

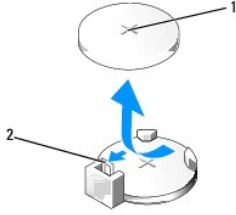
Dell™ Inspiron™ 518/519 Servis El Kitabı

⚠ UYARI: Bilgisayarınızın içinde çalışmadan önce, bilgisayarınızla birlikte verilen güvenlik bilgilerini okuyun. Ek güvenlik en iyi uygulama bilgileri için www.dell.com/regulatory_compliance adresindeki Regulatory Compliance (Yasal Uygunluk) Ana Sayfasına bakın.

⚠ UYARI: Hatalı bir şekilde takılırsa yeni pil patlayabilir. Pili yalnızca üretici tarafından önerilen tipte ya da dengi ile değiştirin. Kullanılmış pilleri üreticinin yönergelerine uygun olarak atın.

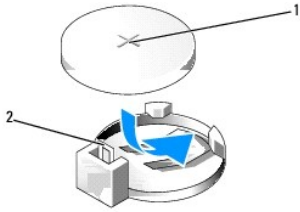
1. [adım 10](#) içinde doğru ayarları geri yükleyebilmek için sistem kurulumundaki tüm ekranları kaydedin (bkz. [Sistem Kurulumu](#)).
2. Bölümündeki yordamları izleyin [Başlamadan Önce](#).
3. Bilgisayarın kapağını çıkarın (bkz. [Bilgisayar Kapağını Çıkarma](#)).
4. Pil soketini bulun (bkz. [Sistem Kartı Bileşenleri](#)).

⚠ DİKKAT: Pili soketinden keskin olmayan bir nesneyle kanıtarak çıkartacaksınız nesnenin sistem kartına değmemesine dikkat edin. Pili kanıtarak çıkartmadan önce nesnenin pil ve yuva arasına girmiş olduğundan emin olun. Aksi takdirde soketi kanıtararak ya da sistem kartındaki devre izlerini kırarak sistem kartına zarar verebilirsiniz.



1	pil (pozitif taraf)	2	pil çıkarma kolu
---	---------------------	---	------------------

5. Pil çıkarma kolunu pilden uzağa doğru dikkatli bir şekilde bastırarak pilin yerinden çıkmasını sağlayın.
6. Pili sistemden çıkarın ve uygun şekilde elden çıkarın.
7. "+" yazılı yüzü yukarı gelecek şekilde yeni pili sokete yerleştirin ve pili yerine bastırın.



1	pil (pozitif taraf)	2	pil çıkarma kolu
---	---------------------	---	------------------

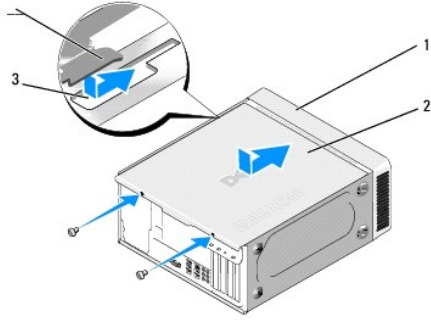
8. Bilgisayarın kapağını takın (bkz. [Bilgisayarın Kapağını Takma](#)).
9. Bilgisayarınızı ve aygıtlarınızı elektrik prizlerine bağlayın ve açın.
10. Sistem kurulumuna girin (bkz. [Sistem Kurulumu](#)) ve kaydettiğiniz ayarları geri yükleyin [adım 1](#).

Bilgisayarın Kapağını Takma

Dell™ Inspiron™ 518/519 Servis El Kitabı

- ⚠ UYARI:** Bilgisayarınızın içinde çalışmadan önce, bilgisayarınızla birlikte verilen güvenlik bilgilerini okuyun. Ek güvenlik en iyi uygulama bilgileri için www.dell.com/regulatory_compliance adresindeki Regulatory Compliance (Yasal Uygunluk) Ana Sayfasına bakın.
- ⚠ UYARI:** Herhangi bir kapak (bilgisayar kapakları, ön panel, dolgu dirsekleri, ön panel yuvaları vb.) çıkarılmış durumdayken donanımınızı çalıştırmayın.

1. Bütün kabloların takılı olduğundan emin olun ve ortalıktaki kabloları katlayın.
2. Bilgisayarın içinde hiçbir aracın ya da artık parçanın kalmadığından emin olun.
3. Bilgisayarın kenarındaki yuvalarla bilgisayar kapağının altındaki tırnakları hizalayın.
4. Bilgisayar kapağının güvenli şekilde takıldığını hissedene kadar bilgisayar kapağını aşağı bastırın ve bilgisayarın önüne doğru kaydırın.
5. Kapağın doğru şekilde oturduğundan emin olun.
6. Bir tornavida kullanarak bilgisayar kapağını tutan iki vidayı yerine takın ve sıkın.



1	bilgisayarın ön tarafı	2	bilgisayar kapağı
3	yuva	4	bilgisayar kapak tırnağı

7. Bilgisayarı dik konuma getirin.

⚠ DİKKAT: Sistem havalandırmalarının hiçbirinin engellenmemesini sağlayın. Engellenmeleri, ciddi ısı problemlerine yol açar.

8. Bilgisayarınızı ve aygıtları elektrik prizine bağlayın ve bunları açın.

[İçerik Sayfasına Dön](#)

Bilgisayar Kapağını Çıkarma

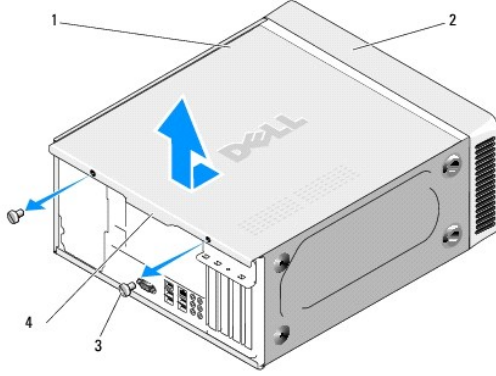
Dell™ Inspiron™ 518/519 Servis El Kitabı

⚠ UYARI: Bilgisayarınızın içinde çalışmadan önce, bilgisayarınızla birlikte verilen güvenlik bilgilerini okuyun. Ek güvenlik en iyi uygulama bilgileri için www.dell.com/regulatory_compliance adresindeki Regulatory Compliance (Yasal Uygunluk) Ana Sayfasına bakın.

⚠ UYARI: Elektrik çarpması, dönen fanlardan yaralanma veya diğer beklenmedik yaralanma risklerine karşı korunmak için kapağı açmadan önce her zaman bilgisayarın fişini elektrik prizinden çıkarın.

⚠ DİKKAT: Kapağı çıkarılmış sistemi desteklemek için yeterli alanın olduğundan emin olun (en az az 30 cm masa yüzeyi).

1. [Başlamadan Önce](#) bölümündeki yordamları izleyin.
2. Bilgisayar kapağı yukarı gelecek şekilde bilgisayarınızı yan yatırın.
3. Varsa kilidi açın.
4. İki kelebek vidayı gevşetin.



1	bilgisayar kapağı	2	bilgisayarın önü
3	kelebek vida (2)	4	kapak tutamağı

5. Kapağı serbest bırakmak için kapak tutamağını bilgisayarın arkasına doğru çekin.
6. Kapağı güvenli bir yere koyun.

Bilgisayarın kapağını yerine yerleştirmek için bkz. [Bilgisayarın Kapağını Takma](#).

[İçerik Sayfasına Dön](#)

[İçerik Sayfasına Dön](#)

İşlemciyi Değiştirme

Dell™ Inspiron™ 518/519 Servis El Kitabı

- [İşlemciyi Çıkarma](#)
- [İşlemci Takma](#)

UYARI: Bilgisayarınızın içinde çalışmadan önce, bilgisayarınızla birlikte verilen güvenlik bilgilerini okuyun. Ek güvenlik en iyi uygulama bilgileri için www.dell.com/regulatory_compliance adresindeki Regulatory Compliance (Yasal Uygunluk) Ana Sayfasına bakın.

DİKKAT: Donanım çıkarma ve takma konusunu bilmiyorsanız aşağıdaki adımları gerçekleştirmeyin. Bu adımların hatalı bir şekilde gerçekleştirilmesi sistem kartınıza zarar verebilir. Teknik servis için bkz. *Hızlı Başvuru Kılavuzu*.

İşlemciyi Çıkarma

1. [Başlamadan Önce](#) bölümündeki yordamları izleyin.
2. Bilgisayarın kapağını çıkarın (bkz. [Bilgisayar Kapağını Çıkarma](#)).

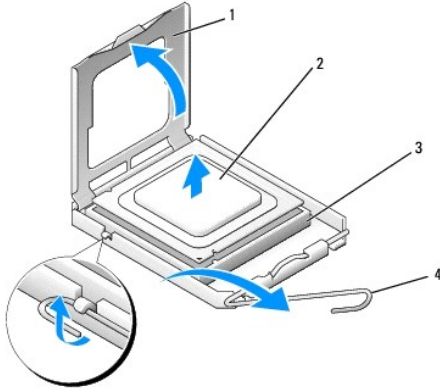
UYARI: Plastik bir koruma plakasının olmasına rağmen, ısı emici düzeneği normal çalışma sırasında çok sıcak olabilir. Dokunmadan önce soğuması için yeterli zaman geçtiğinden emin olun.

3. Güç kablolarını, sistem kartı üzerindeki ATX_POWER ve ATX_CPU konektörlerinden (bkz. [Sistem Kartı Bileşenleri](#)) çıkarın.
4. İşlemci fanını ve ısı emici düzeneği bilgisayardan çıkarın (bkz. [İşlemci Fanını ve Isı Emici Düzeneği Değiştirme](#)).

NOT: Yeni işlemci için yeni bir ısı emici gerekmiyorsa, işlemciyi yerine yerleştirdiğinizde orijinal ısı emici düzeneği yeniden kullanın.

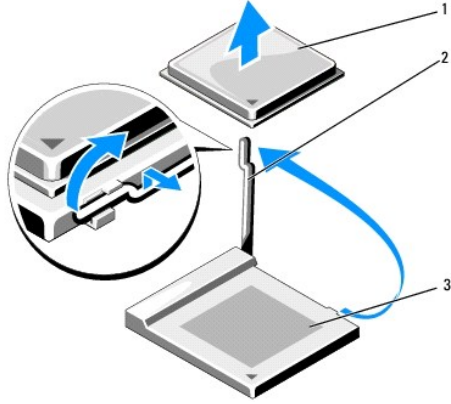
5. Tutucu tırnaktan serbest kalmasını sağlamak için serbest bırakma koluna bastırın ve aşağı ve dışarı doğru itin.
6. Varsa işlemci kapağını açın.

Dell™ Inspiron™ 518



1	işlemci kapağı	2	işlemci
3	soket	4	serbest bırakma kolu

Dell Inspiron 519



1	işlemci	2	serbest bırakma kolu
3	soket		

➔ **DİKKAT:** İşlemciyi yerine yerleştirirken soket içindeki pimlerin hiçbirine dokunmayın veya herhangi bir nesnenin soketteki pimlerin üzerine düşmesine izin vermeyin.

7. Soketten çıkarmak için işlemciyi kaldırın, güveni ve sağlam bir yere koyun.

Soketin yeni işlemciye hazır olması için serbest bırakma kolunu serbest konumda bırakın.

İşlemci Takma

➔ **DİKKAT:** Bilgisayarın arkasındaki boyanmamış metal yüzeye dokunarak kendinizi topraklayın.

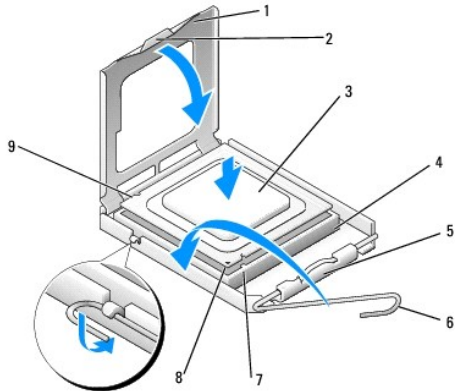
➔ **DİKKAT:** İşlemciye ve açtığınızda bilgisayara kalıcı bir hasar vermemek için işlemciyi yuvaya doğru bir şekilde yerleştirmelisiniz.

1. [Başlamadan Önce](#) bölümündeki yordamları izleyin.

2. Yeni işlemcinin paketini açın, işlemcinin alt tarafına dokunmamaya dikkat edin.

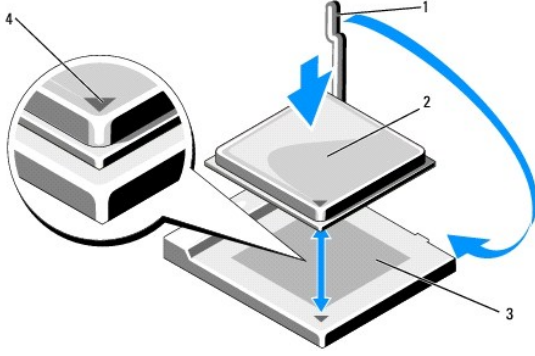
➔ **DİKKAT:** Soket pinleri hassastır. Zarar vermemek için, işlemcinin soketle doğru bir şekilde hizalandığından emin olun ve işlemciyi takarken aşırı bir güç kullanmayın. Sistem kartındaki pinlere dokunmamaya ve bunları eğmemeye dikkat edin.

Dell Inspiron 518



1	işlemci kapağı	2	sekme
3	işlemci	4	işlemci soketi
5	merkez kapak mandalı	6	serbest bırakma kolu
7	ön hizalama çentiği	8	işlemci pim-1 işareti
9	arka hizalama çentiği		

Dell Inspiron 519



1	serbest bırakma kolu	2	işlemci
3	soket	4	işlemci pim-1 işareti

3. Soketteki serbest bırakma kolu tam olarak uzatılmamışsa bu konuma getirin.

4. Inspiron 518 için işlemci üzerindeki ön ve arka hizalama çentiklerini, soket üzerindeki ön ve arka hizalama çentikleriyle alıştırm.

5. İşlemcinin ve soketin pim-1 köşelerini hizalayın.

➔ **DİKKAT:** Zarar vermemek için, işlemcinin soketle doğru bir şekilde hizalandığından emin olun ve işlemciyi takarken aşırı bir güç kullanmayın.

6. İşlemciyi sokete hafifçe yerleştirin ve doğru şekilde konumlandırıldığından emin olun.

7. İşlemci sokete tam olarak oturduğunda varsa işlemci kapağını kapatın.

İşlemci kapağı üzerindeki tırnağın, soket üzerindeki merkez kapak mandalı altında konumlandırıldığından emin olun.

8. Soket serbest bırakma kolunu sokete doğru döndürün ve işlemciyi sabitlemek için yerine oturtun.

9. Isı emicisinin altından termal gresi temizleyin.

➔ **DİKKAT:** Yeni termal gres uyguladığınızdan emin olun. Yeni termal gres en uygun işlemci performansı için bir gereklilik olan yeterli termal birleştirmeyi sağlamak için önemlidir.

10. İşlemcinin üzerine gerektiği kadar yeni termal gres uygulayın.

11. İşlemci fanını ve ısı emici düzeneği takın (bkz. [İşlemci Fanını ve Isı Emici Düzeneği Değiştirme](#)).

➔ **DİKKAT:** İşlemci fanı ve ısı emici düzeneğin doğru şekilde oturduğundan ve sağlam olduğundan emin olun.

12. Bilgisayarın kapağını takın (bkz. [Bilgisayarın Kapağını Takma](#)).

13. Bilgisayarınızı ve aygıtlarınızı elektrik prizlerine bağlayın ve açın.

[İçerik Sayfasına Dön](#)

Sürücülerini Değiştirme

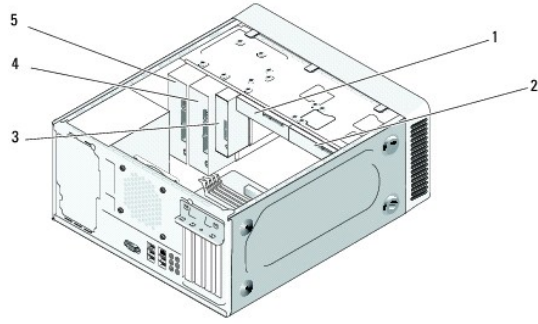
Dell™ Inspiron™ 518/519 Servis El Kitabı

- [Sabit Sürücüyü Değiştirme](#)
- [CD/DVD Sürücüsünü Değiştirme](#)
- [Ortam Kart Okuyucusu Değiştirme](#)
- [FlexBay Ayırma Metal Plakasını Çıkarma](#)
- [Sürücü Paneli Yuvasını Değiştirme](#)

⚠ UYARI: Bilgisayarınızın içinde çalışmadan önce, bilgisayarınızla birlikte verilen güvenlik bilgilerini okuyun. Ek güvenlik en iyi uygulama bilgileri için www.dell.com/regulatory_compliance adresindeki Regulatory Compliance (Yasal Uygunluk) Ana Sayfasına bakın.

⚠ NOT: Sistem IDE cihazlarını desteklemez.

⚠ NOT: 3,5 inç ortam kart okuyucusu, sabit sürücü taşıyıcısının yerine kullanılamaz.



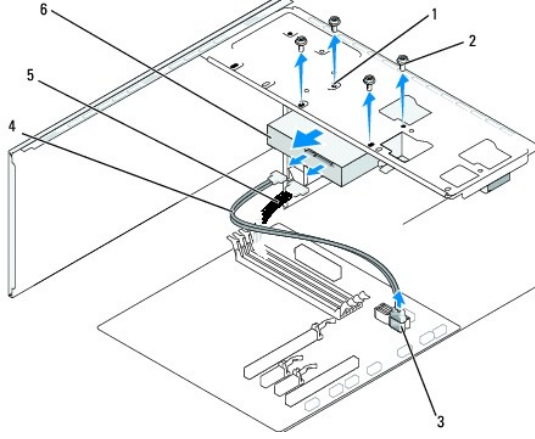
1	sabit sürücü	2	isteğe bağlı sabit sürücü
3	ortam kart okuyucusu	4	isteğe bağlı CD veya DVD sürücüsü
5	CD veya DVD sürücüsü		

Sabit Sürücüyü Değiştirme

⚠ DİKKAT: Saklamak istediğiniz veriler içeren bir sabit sürücüyü değiştiriyorsanız, bu yordama başlamadan önce verilerinizi yedekleyin.

1. [Başlamadan Önce](#) bölümündeki yordamları izleyin.
2. Bilgisayarın kapağını çıkarın (bkz. [Bilgisayar Kapağını Çıkarma](#)).
3. Güç ve veri kablolarını sürücüden çıkarın.

⚠ NOT: Sabit sürücüyü hemen takmayacaksınız, veri kablosunun diğer ucunu sistem kartından çıkarın ve yan tarafa koyun. Veri kablosunu daha sonra bir sabit sürücü takmak için kullanabilirsiniz.



1	sabit sürücü yuvasındaki vida delikleri (4)	2	vidalar (4)
3	sistem kartı konektörü (herhangi bir mevcut konektör SATA0 - SATA3)	4	seri ATA veri kablosu
5	güç kablosu	6	sabit sürücü

4. Sabit sürücüyü kasaya bağlayan dört vidayı sökün.

➔ **DİKKAT:** Sabit sürücüyü çıkartırken veya değiştirirken sabit sürücü devre kartının çizilmediğinden emin olun.

5. Sürücüyü bilgisayarın önünden dışarı doğru kaydırın.

6. Sürücüyü değiştiriyor veya yeni bir tane takıyorsanız, bilgisayarınız için yapılandırılmış olduğunu doğrulamak için sürücü belgelerini kontrol edin.

7. Sabit sürücüyü sabit sürücü yuvasına kaydırın.

8. Sabit sürücüdeki dört vida deliğini sabit sürücü yuvasındaki vida delikleriyle hizalayın.

9. Sabit sürücüyü kasaya sabitlemek için dört vidayı yerine takın ve sıkıştırın.

10. Güç ve veri kablolarını sürücüye bağlayın.

11. Tüm kabloların doğru bir şekilde bağlanmasını ve sıkı bir şekilde yerine oturmasını sağlayın.

12. Bilgisayarın kapağını takın (bkz. [Bilgisayarın Kapağını Takma](#)).

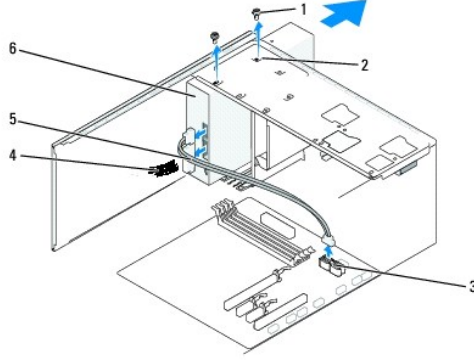
13. Bilgisayarınızı ve aygıtlarınızı elektrik prizlerine bağlayın ve açın.

CD/DVD Sürücüsünü Değiştirme

1. [Başlamadan Önce](#) bölümündeki yordamları izleyin.

2. Bilgisayarın kapağını çıkarın (bkz. [Bilgisayar Kapağını Çıkarma](#)).

3. Ön paneli çıkarın (bkz. [Ön Paneli Değiştirme](#)).



1	özel vidalar (2)	2	CD/DVD sürücü yuvasındaki vida delikleri	3	sistem kartı konektörü (herhangi bir mevcut konektör SATA0 - SATA3)
4	güç kablosu	5	veri kablosu	6	CD/DVD sürücüsü

4. Sürücünün arkasından güç kablosunu ve CD/DVD sürücü veri kablosunu çıkarın.

NOT: Bilgisayarınızdan sadece CD/DVD sürücünüzü çıkarıyorsanız ve o anda takmayacaksanız, veri kablosunu sistem kartından çıkarıp yanda bir yere koyun.

5. CD/DVD sürücüsünü kasaya bağlayan iki vidayı çıkarın.

6. Bilgisayarın önünden CD/DVD sürücüsünü dışarı kaydırın.

7. Sürücüyü değiştirmiyorsanız:

- Sürücü paneli yuvasını yerine yerleştirin (bkz. [Sürücü Paneli Yuvasını Değiştirme](#)).
- Bkz. [adım 12](#).

8. Yavaşça sürücüyü yerine kaydırın.

9. CD/DVD sürücü yuvasındaki vida delikleriyle CD/DVD sürücüsündeki vida deliklerini hizalayın.

10. CD/DVD sürücüsünü kasaya bağlayan iki vidayı yerine takın ve sıkın.

11. Güç ve veri kablolarını sürücüye bağlayın.

12. Ön paneli yerine yerleştirin (bkz. [Ön Paneli Değiştirme](#)).

13. Bilgisayarın kapağını takın (bkz. [Bilgisayarın Kapağını Takma](#)).

14. Bilgisayarınızı ve aygıtları elektrik prizine bağlayın ve açın.

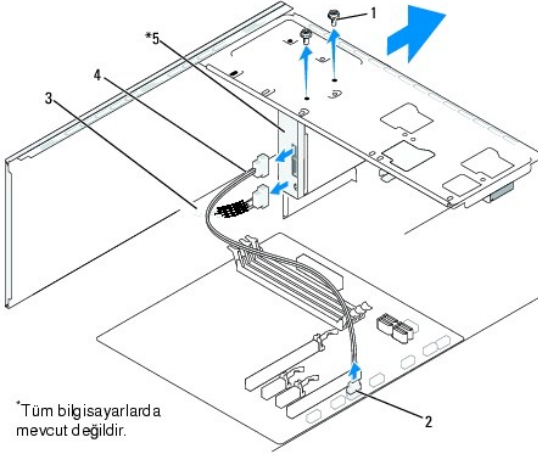
NOT: Yeni bir sürücü taktıysanız, sürücü çalışması için gerekli olan herhangi bir yazılımı kurma hakkında yönergeler için sürücüyle verilen belgelere bakın.

Ortam Kart Okuyucusu Değiştirme

1. [Başlamadan Önce](#) bölümündeki yordamları izleyin.

2. Bilgisayarın kapağını çıkarın (bkz. [Bilgisayar Kapağını Çıkarma](#)).

3. Ön panelini çıkarın (bkz. [Ön Paneli Değiştirme](#)).

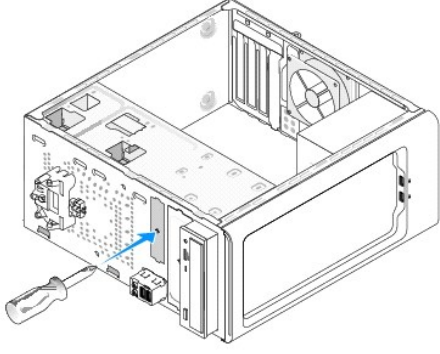


1	özel vidalar (2)	2	F_USB4 konektörü	3	güç kablosu
4	flexbay USB kablosu	5	ortam kart okuyucusu		

4. Ortam Kart Okuyucusunun arkasından ve sistem kartındaki dahili USB konektöründen (F_USB4) FlexBay USB kablosunun ve güç kablosunun bağlantısını kesin (bkz. [Sistem Kartı Bileşenleri](#)).
5. Ortam Kart Okuyucusunu bağlayan iki vidayı çıkarın.
6. Ortam Kart Okuyucusunu bilgisayarın önünden dışarı doğru kaydırın.
7. Ortam Kart Okuyucusunu yeniden takmıyorsanız, sürücü paneli yuvasını yerine yerleştirin. Bkz. [Sürücü Paneli Yuvasını Değiştirme](#).
8. Yeni bir Ortam Kart Okuyucusu takıyorsanız:
 - a. Sürücü paneli yuvasını çıkarın (bkz. [Sürücü Paneli Yuvasını Değiştirme](#)).
 - b. Ortam Kart Okuyucusunu paketinden çıkarın.
9. Ortam Kart Okuyucusunu FlexBay yuvasındaki yerine yavaşça kaydırın.
10. Ortam Kart Okuyucusundaki vida deliklerini FlexBay'deki vida delikleriyle hizalayın.
11. Ortam Kart Okuyucusunu sabitlemek için iki vidayı sıkıştırın.

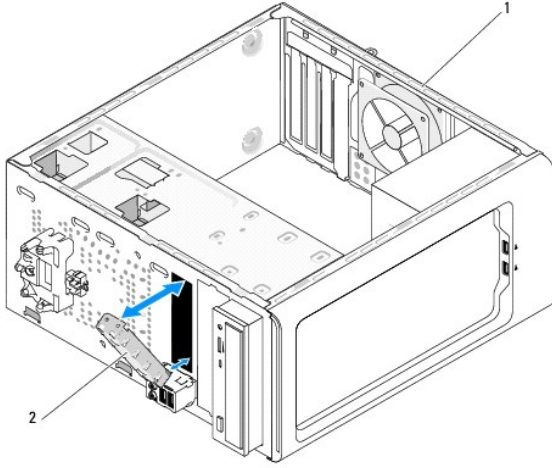
NOT: FlexBay kablosu bağlanmadan önce Ortam Kart Okuyucusunun takılmasını sağlayın.
12. FlexBay USB kablosunu Ortam Kartı Okuyucusunun arkasına ve sistem kartındaki dahili USB konektörüne (F_USB4) bağlayın (bkz. [Sistem Kartı Bileşenleri](#)).
13. Ön paneli yerine yerleştirin (bkz. [Ön Paneli Değiştirme](#)).
14. Bilgisayarın kapağını takın (bkz. [Bilgisayarın Kapağını Takma](#)).
15. Bilgisayarınızı ve aygıtlarınızı elektrik prizlerine bağlayın ve açın.

FlexBay Ayırma Metal Plakasını Çıkarma



Yıldız tornavidanın ucunu ayırma metal plakasındaki yuvayla hizalayın ve metal plakayı kırmak ve çıkarmak için tornavidayı dışa doğru döndürün.

Sürücü Paneli Yuvasını Değişirme



1 bilgisayarın arka tarafı	2 sürücü paneli yuvası (isteğe bağlı)
----------------------------	---------------------------------------

Sürücü paneli yuvasını Ortam Kartı Okuyucusu boş yuvasının kenarları boyunca hizalayın ve panel yuvasını itin. Sürücü paneli yuvası yerine kilitletir.

DİKKAT: FCC düzenlemeleriyle uyum sağlamak için Ortam Kartı Okuyucusu bilgisayardan her çıkarıldığında sürücü paneli yuvasını yerine yerleştirmeniz önerilir.

[İçerik Sayfasına Dön](#)

[İçerik Sayfasına Dön](#)

Fanları Deęiřtirme

Dell™ Inspiron™ 518/519 Servis El Kitabı

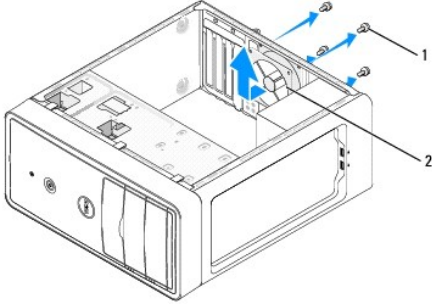
- [Kasa Fanını Deęiřtirme](#)
- [İřlemci Fanını ve Isı Emici Düzeneęi Deęiřtirme](#)

UYARI: Bilgisayarınızın içinde çalışmadan önce, bilgisayarınızla birlikte verilen güvenlik bilgilerini okuyun. Ek güvenlik en iyi uygulama bilgileri için www.dell.com/regulatory_compliance adresindeki Regulatory Compliance (Yasal Uygunluk) Ana Sayfasına bakın.

UYARI: Elektrik çarpması, dönen fanlardan yaralanma veya dięer beklenmedik yaralanma risklerine karşı korunmak için kapaęı açmadan önce her zaman bilgisayarın fiřini elektrik prizinden çıkarın.

Kasa Fanını Deęiřtirme

DİKKAT: Kasa fanını çıkardıęınızda fan bıçaklarına dokunmayın. Bu fana zarar verebilir.



1	vidalar (4)	2	kasa fanı
---	-------------	---	-----------

1. [Bařlamadan Önce](#) bölümündeki yordamları izleyin.
2. Bilgisayarın kapaęını çıkarın (bkz. [Bilgisayar Kapaęını Çıkarma](#)).
3. Sistem kartı konektöründen kasa fan kablosunun baęlantısını kesin (CHASSIS_FAN).
4. Kasa fanını tutan dört vidayı sökün.
5. Kasa fanını bilgisayarın önüne doęru kaydırın ve kaldırın.
6. Kasa fanını takmak için bilgisayarın arkasına doęru yerine kaydırın.
7. Kasa fanını sabitlemek için dört vidayı sıkıřtırın.
8. Sistem kartı konektörüne kasa fan kablosunu baęlayın (CHASSIS_FAN).
9. Bilgisayarın kapaęını takın (bkz. [Bilgisayarın Kapaęını Takma](#)).

İřlemci Fanını ve Isı Emici Düzeneęi Deęiřtirme

UYARI: Plastik bir koruma plakasının olmasına raęmen, ısı emici fan düzeneęi normal çalışma sırasında çok sıcak olabilir. Dokunmadan önce soęuması için yeterli zaman geçtięinden emin olun.

DİKKAT: İřlemci fanını ve ısı emici düzeneęi çıkardıęınızda fan bıçaklarına dokunmayın. Bu, fana zarar verebilir.

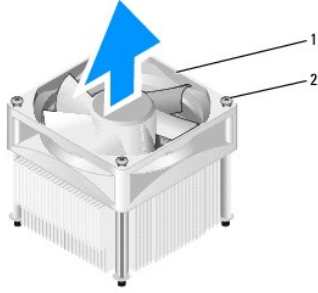
DİKKAT: Isı emicili iřlemci fanı tek bir birimdir. Fanı ayrı olarak çıkarmaya çalışmayın.

1. [Bařlamadan Önce](#) bölümündeki yordamları izleyin.

2. Bilgisayarın kapağını çıkarın (bkz. [Bilgisayar Kapağını Çıkarma](#)).
3. İşlemci fan kablosunu sistem kartındaki CPU_FAN konektöründen çıkarın (bkz. [Sistem Kartı Bileşenleri](#)).
4. İşlemci fanı ve ısı emici düzenek üzerinden geçen herhangi bir kabloyu dikkatli bir şekilde hareket ettirin.
5. Bilgisayarınızın modeline bağlı olarak işlemci fanı ve ısı emici düzeneği yerine yerleştirmek için aşağıdaki yönergeleri takip edin:

Inspiron 518

- a. İşlemci fanını ve ısı emici düzeneği sabitleyen dört tutucu vidayı gevşetin ve doğruca yukarı kaldırın.



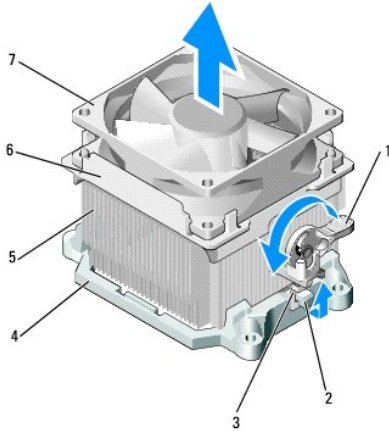
1	İşlemci fanı ve ısı emici düzenek	2	tutucu vidalar (4)
---	-----------------------------------	---	--------------------

NOT: Bilgisayarınızdaki işlemci fanı ve ısı emici düzenek tam olarak yukarıdaki şekilde gösterildiği gibi olmayabilir.

- b. İşlemci fanını ve ısı emici düzeneği yeniden kurmak için sistem kartındaki dört metal vida deliği çıkıntısı ile işlemci fanındaki tutucu vidaları hizalayın.
- c. Dört tutucu vidayı sıkın.

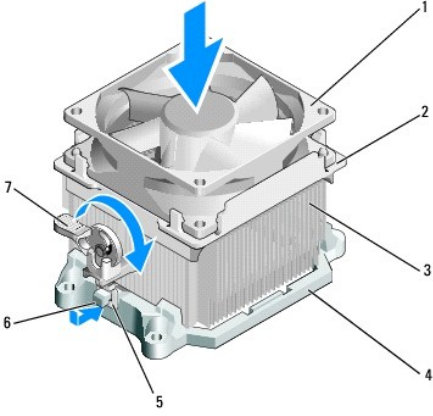
Inspiron 519

- a. Kelepçe tutucusunun dirsek çıkıntısından serbest kalmasını sağlamak için kelepçe kolunu 180 derece saat yönünün aksine döndürün.
- b. Karşı tarafta, kelepçe tutucusunu dirsek çıkıntısından çıkarın.
- c. Isı emici düzeneği yukarı doğru yavaşça döndürün ve bilgisayardan çıkarın. Termal gres yukarı bakacak şekilde üzerindeki ısı emici düzeneği bir kenara koyun.



1	kelepçe kolu	2	dirsek çıkıntısı	3	kelepçe tutucusu
4	dirsek	5	ısı emici	6	fan kapağı
7	fan				

- d. Isı emici ve fan düzeneğini ısı emici düzeneği dirseğinin üzerine yeniden yerleştirin.
- e. İki kelepçe tutucusunun iki dirsek çıkıntısıyla hizalandığından emin olun.
- f. Isı emici fan düzeneğini yerinde tutun ve ısı emici ve fan düzeneğini sabitlemek için kelepçe kolunu 180 derece saat yönünde döndürün.



1	fan	2	fan kapağı	3	ısı emici
4	dirsek	5	kelepçe tutucusu	6	dirsek çıkıntısı
7	kelepçe kolu				

NOT: İşlemci fanı ve ısı emici düzeneğin doğru şekilde oturduğundan ve sağlam olduğundan emin olun.

6. İşlemci fanı ve ısı emici düzeneğin kablosunu CPU_FAN sistem kartı konektörüne bağlayın (bkz. [Sistem Kartı Bileşenleri](#)).
7. Bilgisayarın kapağını takın (bkz. [Bilgisayarın Kapağını Takma](#)).
8. Bilgisayarınızı ve aygıtları elektrik prizine bağlayın ve açın.

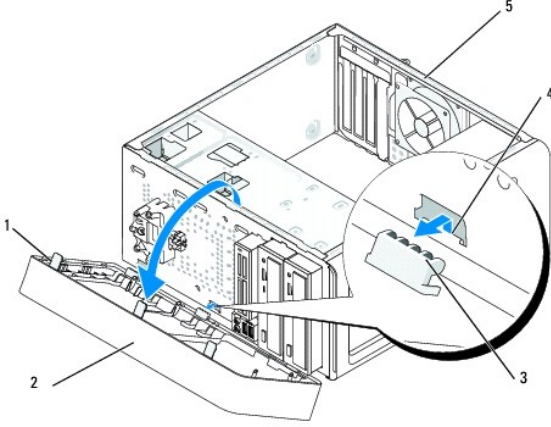
[İçerik Sayfasına Dön](#)

Ön Paneli Değiştirme

Dell™ Inspiron™ 518/519 Servis El Kitabı

⚠ UYARI: Bilgisayarınızın içinde çalışmadan önce, bilgisayarınızla birlikte verilen güvenlik bilgilerini okuyun. Ek güvenlik en iyi uygulama bilgileri için www.dell.com/regulatory_compliance adresindeki Regulatory Compliance (Yasal Uygunluk) Ana Sayfasına bakın.

1. [Başlamadan Önce](#) bölümündeki yordamları izleyin.
2. Bilgisayarın kapağını çıkarın (bkz. [Bilgisayar Kapağını Çıkarma](#)).



1	ön panel tutamacı (3)	2	ön panel
3	ön panel tutucusu (3)	4	tutucu yuvası
5	bilgisayarın arka tarafı		

3. Bilgisayarın ön kısmından serbest kalmasını sağlamak için ön panel tutamaçlarını aynı anda kavrayın ve kaldırın.
4. Ön panel tutucularının tutucu yuvasından serbest kalmasını sağlamak için ön paneli döndürün ve bilgisayarın ön kısmından çekerek çıkarın.
5. Ön paneli yeniden takmak için tutucu yuvasında ön panel tutucularını hizalayın ve takın.
6. Bilgisayarın önündeki yerine oturana kadar ön paneli bilgisayarın yönünde döndürün.
7. Bilgisayarın kapağını takın (bkz. [Bilgisayarın Kapağını Takma](#)).

Ön G/Ç Panelini Değiştirme

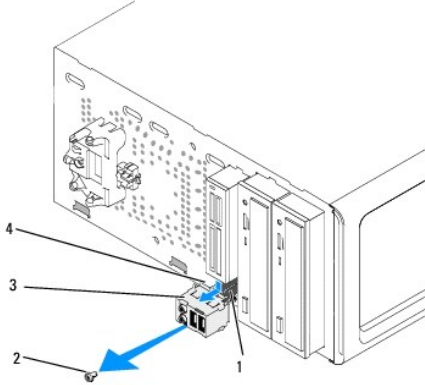
Dell™ Inspiron™ 518/519 Servis El Kitabı

⚠ UYARI: Bilgisayarınızın içinde çalışmadan önce, bilgisayarınızla birlikte verilen güvenlik bilgilerini okuyun. Ek güvenlik en iyi uygulama bilgileri için www.dell.com/regulatory_compliance adresindeki Regulatory Compliance (Yasal Uygunluk) Ana Sayfasına bakın.

1. [Başlamadan Önce](#) bölümündeki yordamları izleyin.
2. Bilgisayarın kapağını çıkarın (bkz. [Bilgisayar Kapağını Çıkarma](#)).
3. Ön paneli çıkarın (bkz. [Ön Paneli Değiştirme](#)).
4. Tüm genişleme kartlarını çıkartın (bkz. [PCI/PCI Express Kartını Değiştirme](#)).

⚠ DİKKAT: Çıkarmadan önce her kablounun yönüne dikkatle bakın, böylece kabloları tekrar doğru geçirdiğinizden emin olun. Hatalı geçirilen veya çıkarılmış kablo bilgisayar sorunlarına neden olabilir.

5. Sistem kartından G/Ç paneline bağlı olan tüm kabloların bağlantısını kesin.
6. G/Ç panelini kasaya bağlayan vidayı çıkartın.
7. Mevcut G/Ç panelini bilgisayardan dikkatli bir şekilde çıkartın.



1	kablolar	2	vida
3	G/Ç paneli	4	G/Ç paneli tutucusu

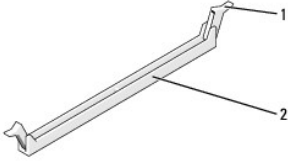
8. Yeni bir G/Ç paneli takmak için, G/Ç paneli tutucusunu G/Ç paneli tutucu yuvasıyla hizalayın ve içine sokun.
9. G/Ç panelini kasaya bağlayan vidayı yerine takın ve sıkıştırın.
10. Kabloları sistem kartına yeniden bağlayın.
11. Ön paneli yerine takın (bkz. [Ön Paneli Değiştirme](#)).
12. Bilgisayarın kapağını takın (bkz. [Bilgisayarın Kapağını Takma](#)).
13. Bilgisayarınızı ve aygıtları elektrik prizine bağlayın ve açın.

Bellek Modülünü (Modüllerini) Değiştirme

Dell™ Inspiron™ 518/519 Servis El Kitabı

UYARI: Bilgisayarınızın içinde çalışmadan önce, bilgisayarınızla birlikte verilen güvenlik bilgilerini okuyun. Ek güvenlik en iyi uygulama bilgileri için www.dell.com/regulatory_compliance adresindeki Regulatory Compliance (Yasal Uygunluk) Ana Sayfasına bakın.

1. [Başlamadan Önce](#) bölümündeki yordamları izleyin.
2. Bilgisayarın kapağını çıkarın (bkz. [Bilgisayar Kapağını Çıkarma](#)).
3. Bellek modüllerini sistem kartına yerleştirin (bkz. [Sistem Kartı Bileşenleri](#)).
4. Bellek modülü konektörünün iki ucundaki emniyet klipslerine basın.



1	emniyet klipsi	2	bellek modülü konektörü
---	----------------	---	-------------------------

5. Modülü kavrayın ve yukarı doğru çekin.

Modül çıkarmakta zorlanırsanız, modülü konektörden çıkarmak için yavaşça ileri ve geri itin.

DİKKAT: ECC bellek modülleri takmayın.

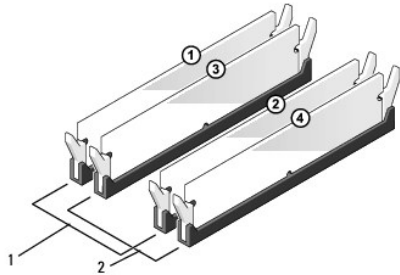
DİKKAT: Bir bellek yükseltimi sırasında bilgisayarınızdan orijinal bellek modüllerini çıkarırsanız, Dell™'den yeni modüller satın almış olsanız bile orijinal olanları elinizdeki belleklerden ayrı bir yerde tutun. Mümkünse orijinal bir bellek modülünü yeni bir bellek modülü ile çift olarak kullanmayın. Aksi takdirde bilgisayarınız doğru bir şekilde başlamayabilir. Önerilen bellek yapılandırmaları şunlardır:

1. ve 2. DIMM konektörüne takılmış eşdeğerli bellek modülü çifti veya
1. ve 2. DIMM konektörüne takılmış eşdeğerli bellek modülü çifti ve 3. ve 4. DIMM konektörüne takılmış diğer bir eşdeğerli bellek modülü çifti.

NOT: PC2-4300 (DDR2 533-MHz) ve PC2-5300 (DDR2 667-MHz) belleklerinin karışık bir çiftini takarsanız, bellek takılı olan en yavaş modülün hızında çalışır.

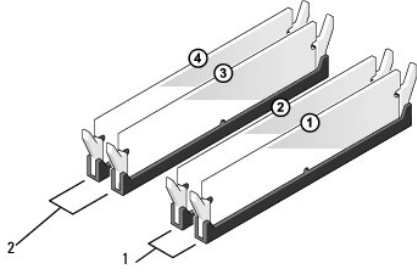
6. Bilgisayar modelinize bağlı olarak bellek modüllerini kurmak için aşağıdaki yönergeleri takip edin:

Inspiron™ 518 için - Diğer konektörlere bellek modüllerini takmadan önce, işlemciye en yakın konektör olan DIMM 1 konektörüne tek bir bellek modülünün takılı olduğundan emin olun.



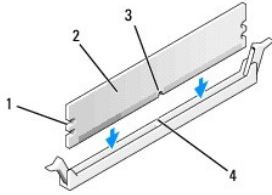
1	A Çifti: DIMM_1 ve DIMM_2 konektörlerinde eşdeğerli bellek modülü çifti	2	B Çifti: DIMM_3 ve DIMM_4 konektörlerinde eşdeğerli bellek modülü çifti
---	---	---	---

Inspiron 519 için - Diğer konektörlere bellek modüllerini takmadan önce, işlemciye en uzak konektör olan DIMM 1 konektörüne tek bir bellek modülünün takılı olduğundan emin olun.



1	A Çifti: DIMM_1 ve DIMM_2 konektörlerinde eşdeğerli bellek modülü çifti	2	B Çifti: DIMM_3 ve DIMM_4 konektörlerinde eşdeğerli bellek modülü çifti
---	---	---	---

7. Modülün altındaki çentiği, konektördeki bağlama çubuğuna hizalayın.

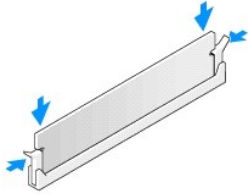


1	kesikler (2)	2	bellek modülü
3	çentik	4	bağlantı çubuğu

➡ **DİKKAT:** Bellek modülünün zarar görmemesi için, modülü her iki ucuna da eşit güç uygulayarak, konektöre düz bir şekilde bastırın.

8. Modül bağlantıları yerine oturana kadar modülü itin.

Modülü doğru bir şekilde yerleştirdikten sonra, emniyet klipsleri modülün uçlarındaki kesiklere oturur.



9. Bilgisayarın kapağını takın (bkz. [Bilgisayarın Kapağını Takma](#)).

10. Bilgisayarınızı ve aygıtlarınızı elektrik prizlerine bağlayın ve açın.

11. Bellek boyutunun değiştiğini bildiren bir ileti görüldüğünde devam etmek için <F1> tuşuna basın.

12. Bilgisayarınızda oturum açın.

13. Windows masaüstünüzdeki **Bilgisayarım** simgesini ve ardından **Özellikler** öğesini tıklayın.

14. **Genel** sekmesini tıklayın.

15. Belleğin doğru bir şekilde takıldığını doğrulamak için, gösterilen bellek (RAM) boyutunu kontrol edin.

Güç Kaynağını Değiştirme

Dell™ Inspiron™ 518/519 Servis El Kitabı

UYARI: Bilgisayarınızın içinde çalışmadan önce, bilgisayarınızla birlikte verilen güvenlik bilgilerini okuyun. Ek güvenlik en iyi uygulama bilgileri için www.dell.com/regulatory_compliance adresindeki Regulatory Compliance (Yasal Uygunluk) Ana Sayfasına bakın.

UYARI: Elektrik çarpması, dönen fanlardan yaralanma veya diğer beklenmedik yaralanma risklerine karşı korunmak için kapağı açmadan önce her zaman bilgisayarın fişini elektrik prizinden çıkarın.

1. [Başlamadan Önce](#) bölümündeki yordamları izleyin.

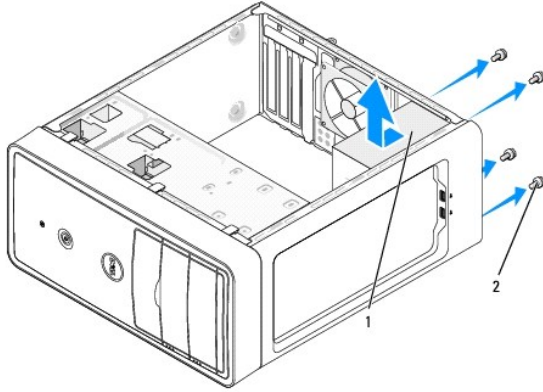
2. Bilgisayarın kapağını çıkarın (bkz. [Bilgisayar Kapağını Çıkarma](#)).

DİKKAT: Güç kaynağı kablosunu çıkarmadan önce her güç konektörünün yerine ve numarasına dikkat edin.

3. Güç kaynağından çıkan DC güç kablolarını izleyin ve takılı güç kablolarını çıkarın.

NOT: Sistem kartı ve sürücülerden çıkarırken DC güç kablolarının bilgisayar kasasındaki tırnakların altından nasıl geçtiğine dikkat edin. Kabloların sıkışmasını veya kıvrılmasını engellemek için, bu kabloları takarken, doğru şekilde geçirmeniz gerekir.

4. Güç kaynağını bilgisayar kasasının arkasına bağlayan dört vidayı çıkarın.



1	güç kaynağı	2	vidalar (4)
---	-------------	---	-------------

5. Güç kaynağını dışarı çekip kaldırarak çıkarın.

6. Yeni güç kaynağını bilgisayarın arkasına doğru kaydırın.

UYARI: Vidalar sistem topraklamasının önemli parçası olduğundan tüm vidaların yerine takılıp sıkıştırılması gerekir; aksi halde elektrik çarpması meydana gelebilir.

7. Güç kaynağını bilgisayar kasasının arkasına tespit eden tüm vidaları yerine takın ve sıkıştırın.

DİKKAT: DC güç kablolarını kasa tırnaklarının altından geçirin. Kabloların zarar görmesini engellemek için kablolar doğru şekilde geçirilmelidir.

8. DC güç kablolarını sistem kartına ve sürücülere yeniden bağlayın.

NOT: Güvenli olduklarından emin olmak için tüm kablo bağlantılarını iki kez kontrol edin.

9. Bilgisayarın kapağını takın (bkz. [Bilgisayarın Kapağını Takma](#)).

10. Bilgisayarınızı ve aygıtları elektrik prizine bağlayın ve açın.

[İçerik Sayfasına Dön](#)

Sistem Kartını Değiştirme

Dell™ Inspiron™ 518/519 Servis El Kitabı

UYARI: Bilgisayarınızın içinde çalışmadan önce, bilgisayarınızla birlikte verilen güvenlik bilgilerini okuyun. Ek güvenlik en iyi uygulama bilgileri için www.dell.com/regulatory_compliance adresindeki Regulatory Compliance (Yasal Uygunluk) Ana Sayfasına bakın.

DİKKAT: Donanım çıkarma ve takma konusunu bilmiyorsanız aşağıdaki adımları gerçekleştirmeyin. Bu adımların hatalı bir şekilde gerçekleştirilmesi sistem kartınıza zarar verebilir. Teknik servis için bkz. [Hızlı Başvuru Kılavuzu](#).

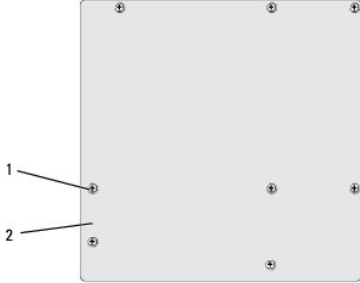
1. [Başlamadan Önce](#) bölümündeki yordamları izleyin.
2. Bilgisayarın kapağını çıkarın (bkz. [Bilgisayar Kapağını Çıkarma](#)).
3. Sistem kartındaki tüm ek kartları çıkarın (bkz. [PCI/PCI Express Kartını Değiştirme](#)).

UYARI: İşlemci ısı emicisi normal çalışma sırasında çok sıcak olabilir. Dokunmadan önce ısı emicinin soğuması için yeterli zaman geçtiğinden emin olun.

4. İşlemciyi ve ısı emici düzeneğini çıkarın (bkz. [İşlemciyi Çıkarma](#)).
5. Bellek modüllerini çıkarın (bkz. [Bellek Modülünü \(Modüllerini\) Değiştirme](#)) ve kart değiştirildikten sonra bellek modüllerinin aynı yere takılmaları için her bir bellek soketinden hangi bellek modülünün çıkarıldığını not edin.

DİKKAT: Çıkarmadan önce her kablounun yönüne ve yerine dikkatlice bakın, böylece kabloları tekrar doğru geçirdiğinizden emin olun. Hatalı geçirilen veya çıkarılmış kablo bilgisayar sorunlarına neden olabilir.

6. Sistem kartından bütün kabloları sökün.
7. Sistem kartındaki sekiz vidayı çıkarın.



1	vidalar (8)	2	sistem kartı
---	-------------	---	--------------


8. Sistem kartını yukarı kaldırıp çıkarın.

DİKKAT: Sistem kartını değiştirecekseniz, değiştireceğiniz sistem kartını varolan kartla görsel olarak karşılaştırıp, doğru parçaya sahip olduğunuzdan emin olun.


NOT: Yeni sistem kartındaki bazı bileşenler ve konektörler varolan sistem kartındaki karşılık gelen konektörlerden farklı yerlerde olabilir.

NOT: Değiştireceğiniz sistem kartındaki atlama teli ayarları fabrikada ayarlanmış olarak gelir.

9. Sistem kartındaki vidaları kasadaki vida delikleri ile hizalayarak sistem kartını ayarlayın.
10. Sistem kartını kasaya tespit etmek için sekiz vidayı yerine takın.
11. Sistem kartından çıkarmış olduğunuz kabloları yerine yerleştirin.
12. İşlemciyi ve ısı emici düzeneğini yerine takın (bkz. [İşlemci Takma](#)).

 **DİKKAT:** Isı emici düzeneğinin doğru ve güvenli bir şekilde takılmasına dikkat edin.

13. Bellek modüllerini, aynı konuma gelmelerine dikkat ederek çıkarıldıkları bellek soketlerine takın (bkz. [Bellek Modülünü \(Modüllerini\) Değiştirme](#)).
14. Sistem kartındaki tüm ek kartları yerine takın.
15. Bilgisayarın kapağını takın (bkz. [Bilgisayarın Kapağını Takma](#)).
16. Bilgisayarınızı ve aygıtları elektrik prizine bağlayın ve açın.
17. Sistem BIOS'unu gerektiği gibi gönderin.

 **NOT:** Sistem BIOS'unu sıfırlama hakkında bilgi için bkz. [BIOS'u Sıfırlama](#).

[İçerik Sayfasına Dön](#)

[İçerik Sayfasına Dön](#)

Sistem Kurulumu

Dell™ Inspiron™ 518/519 Servis El Kitabı

- [Genel Bakış](#)
- [Unutulmuş Parolaları Temizleme](#)
- [CMOS Ayarlarını Sıfırlama](#)
- [BIOS'u Sıfırlama](#)

Genel Bakış

Sistem kurulumunu şunları yapmak için kullanın:

- Bilgisayarınıza herhangi bir donanım ekledikten veya bir donanımı değiştirdikten ya da çıkardıktan sonra sistem yapılandırma bilgilerini değiştirmek için
- Kullanıcı parolası gibi kullanıcı tarafından belirlenebilen bir seçeneği ayarlamak veya değiştirmek için
- Geçerli bellek miktarını okumak veya takılı sabit sürücü türünü ayarlamak için

DİKKAT: Uzman bir bilgisayar kullanıcısı değilseniz, bu program ayarlarını değiştirmeyin. Bazı değişiklikler bilgisayarınızın doğru çalışmamasına neden olabilir.

NOT: Sistem kurulumunu kullanmadan önce ileride kullanmak üzere sistem kurulumu ekran bilgilerini bir yere not etmeniz önerilir.

Sistem Kurulumuna Girme

- Bilgisayarınızı açın (veya yeniden başlatın).
- Mavi DELL™ logosu görüntülediğinde, F2 isteminin görünmesini bekleyin ve sonra hemen <F2>'ye basın.

NOT: F2 istemi klavyenin başlatılmış olduğunu belirtir. Bu istem çok hızlı bir şekilde görünebilir, bu nedenle görünmesini dikkatle bekleyin ve sonra <F2>'ye basın. İstemde bulunulmadan önce <F2>'ye basarsanız, bu tuş vuruşu kaybolur. Fazla uzun süre beklediyseniz ve işletim sistemi logosu görünürse, Microsoft® Windows® masaüstünü görene kadar bekleyin. Bu durumda bilgisayarınızı kapatın (bkz. [Bilgisayarı Kapatma](#)) ve yeniden deneyin.

System Setup Ekranları

Sistem kurulum ekranında bilgisayarınız için geçerli veya değiştirilebilir yapılandırma bilgileri görüntülenir. Ekrandaki bilgiler üç alana bölünmüştür: Seçenekler listesi, etkin seçenekler alanı ve tuş işlevleri.

Options List (Seçenekler Listesi) - Bu alan sistem ayar penceresinin üzerinde görünür. Sekmeli seçenekler, bilgisayarınızın yapılandırmasını tanımlayan takılı donanım, güç dönüşümü ve güvenlik özellikleri gibi özellikleri içermektedir.

Option Field (Seçenek Alanı) - Bu alan her bir seçenek hakkında bilgi içerir. Bu alanda geçerli ayarlarınızı görüntüleyebilir ve ayarlarınızda değişiklikler yapabilirsiniz. Bir seçeneği vurgulamak için sağ ve sol ok tuşlarını kullanın. Seçimi etkin hale getirmek için <Enter>'a basın.

Help Field (Yardım Alanı) - Bu alan belirlenen seçeneklere dayalı olarak içeriğe duyarlı yardım sağlar.

Key Functions (Tuş İşlevleri) - Option Field (Seçenek Alanı) altında görünür ve etkin sistem kurulumu alanındaki tuşları ve onların işlevlerini listeler.


Sistem Kurulumu Seçenekleri - Dell Inspiron™ 518

NOT: Bilgisayarınıza ve takılı aygıtlara bağlı olarak, bu bölümde listelenen öğeler tam olarak listelenen şekilde görünebilir veya görünmeyebilir.

System Info (Sistem Bilgileri)	
Sistem	Inspiron 518
BIOS Info (BIOS Bilgileri)	BIOS sürüm numarasını ve tarih bilgilerini gösterir
Servis Etiket	Bilgisayarın servis etiketini gösterir
Asset Tag (Demirbaş Etiket)	Varsa, bilgisayarın demirbaş etiketini gösterir.
CPU Info (CPU Bilgileri)	İşlemci veri yolu hızını, işlemci kimliğini, saat hızını ve L2 önbelleği listeler.
Memory Info (Bellek Bilgileri)	Kurulu bellek miktarını, bellek hızını, kanal modunu (çiftli veya tekli) ve kurulu bellek tipini belirtir.
Standart CMOS Özellikleri	
Date/Time (Tarih/Saat)	Geçerli tarih ve zaman ayarlarını görüntüler. aa:gg:yy formatında tarih ve ss:dd:ss formatında saat.
SATA Info (SATA Bilgileri)	Sistemde entegre olan SATA sürücülerini görüntüler (SATA-0: SATA-1: SATA-2: SATA-3: SATA-4: SATA-5).
SATA HDD Auto-Detection (SATA HDD Otomatik Algılama)	Otomatik, sabit sürücünün takılı olduğu SATA konektörünü saptar.

Capacity (Kapasite)	Tüm SATA aygıtlarının birleşik kurulu kapasitesi.
Halt On (Durma)	Tüm Hatalar; Tümü, Klavye dışında (Varsayılan: Tümü, Klavye dışında).
Gelişmiş BIOS Özellikleri	
CPU Feature (CPU Özelliği)	<ul style="list-style-type: none"> 1 Limit CPUID Value (Sınır CPUID Değeri)—Etkin; Devre dışı (Varsayılan: Devre dışı) 1 Execute Disable Bit (Devre Dışı Biti Yürütme)—Etkin; Devre Dışı (Varsayılan: Etkin) 1 Virtualization Technology (Sanallaştırma Teknolojisi)—Etkin; Devre Dışı (Varsayılan: Etkin) 1 Core Multi-Processing (Çekirdek Çoklu İşleme)—Etkin; Devre Dışı (Varsayılan: Etkin)
Boot Up NumLock (NumLock'u Başlatma)	Kapalı; Açık (Varsayılan: Açık)
Önyükleme Aygıtı Yapılandırması	
Removable Device Priority (Çıkarılabilir Aygıt Önceliği)	USB disket sürücülerini gibi çıkarılabilir aygıtların aygıt önceliğini ayarlamak için kullanılır. Görüntülenen öğeler, bağlı olan çıkarılabilir aygıtlara göre dinamik olarak güncellenir.
Hard Disk Boot Priority (Sabit Disk Önyükleme Önceliği)	Sabit sürücülerin aygıt önceliğini ayarlamak için kullanılır. Görüntülenen öğeler algılanan sabit disklere göre dinamik olarak güncelleştirilir.
İlk Önyükleme Aygıtı	Çıkarılabilir; Sabit Disk; CDROM; USB-CDROM; Legacy LAN (Kalıt LAN); Devre Dışı (Varsayılan: Çıkarılabilir)
İkinci Önyükleme Aygıtı	Çıkarılabilir; Sabit Disk; CDROM; USB-CDROM; Legacy LAN (Kalıt LAN); Devre Dışı (Varsayılan: Sabit Disk)
Üçüncü Önyükleme Aygıtı	Çıkarılabilir; Sabit Disk; CDROM; USB-CDROM; Legacy LAN (Kalıt LAN); Devre Dışı (Varsayılan: CD-ROM)
Boot Other Device (Başka Aygıttan Önyükleme Yap)	Etkin; Devre Dışı (Varsayılan: Devre Dışı)
Gelişmiş Mikrodevre Seti Özellikleri	
Önce Ekranı Başlat	PCI Yuvası, Yerleşik (Varsayılan: PCI Yuvası)
Video Bellek Boyutu	1 MB, 8 MB (Varsayılan: 8 MB)
Integrated Peripherals (Tümleşik Çevre Birimleri)	
USB Aygıtı Ayar	<ul style="list-style-type: none"> 1 USB Denetleyicisi-Etkin veya Devre Dışı (Varsayılan: Etkin) 1 USB Çalışma Modu-Yüksek Hızlı; Tam/Düşük Hızlı (Varsayılan: Yüksek Hızlı)
Yerleşik Ses Denetleyicisi	Etkin veya Devre Dışı (Varsayılan: Etkin)
Yerleşik LAN Denetleyicisi	Etkin veya Devre Dışı (Varsayılan: Etkin)
Yerleşik LAN Önyükleme ROM'u	Etkin veya Devre Dışı (Varsayılan: Devre Dışı)
SATA Modu	IDE; RAID (Varsayılan: IDE)
Güç Yönetimi Ayarı	
ACPI Suspend Type (ACPI Askıya Alma Türü)	S1(POS); S3(STR) (Varsayılan: S3(STR))
Remote Wake Up (Uzaktan Uyandırma)	Açık; Kapalı (Varsayılan: Açık)
Auto Power On (Otomatik Başlatma)	Etkin; Devre Dışı (Varsayılan: Devre Dışı)
Otomatik Başlatma Tarihi	0
Otomatik Başlatma Saati	0:00:00
AC Recovery (AC Kurtarma)	Kapalı; Açık; Son (Varsayılan: Kapalı)

Sistem Ayar Seçenekleri - Dell Inspiron 519

 **NOT:** Bilgisayarınıza ve takılı aygıtlara bağlı olarak, bu bölümde listelenen öğeler tam olarak listelenen şekilde görünebilir veya görünmeyebilir.

System Info (Sistem Bilgileri)	
Sistem	Inspiron 519
BIOS Info (BIOS Bilgileri)	BIOS sürüm numarasını ve tarih bilgilerini gösterir
Servis Etiket	Bilgisayarın servis etiketini gösterir
Asset Tag (Demirbaş Etiket)	Varsa, bilgisayarın demirbaş etiketini gösterir.
CPU Info (CPU Bilgileri)	İşlemci veri yolu hızını, işlemci kimliğini, saat hızını ve L2 önbelleği listeler.
Memory Info (Bellek Bilgileri)	Kurulu bellek miktarını, bellek hızını, kanal modunu (çiftli veya tekli) ve kurulu bellek tipini belirtir.
Standart CMOS Özellikleri	
Date/Time (Tarih/Saat)	Geçerli tarih ve zaman ayarlarını görüntüler. aa:gg:yy formatında tarih ve ss:dd:ss formatında saat.
SATA Info (SATA Bilgileri)	Sistemde entegre olan SATA sürücülerini görüntüler (SATA-0; SATA-1; SATA-2; SATA-3).
Gelişmiş BIOS Özellikleri	
CPU Feature (CPU Özelliği)	<ul style="list-style-type: none"> 1 AMD™ Virtualization (Sanallaştırma)—Etkin; Devre Dışı (Varsayılan: Devre dışı) 1 AMD Cool 'N' quiet Function (AMD Soğuk ve sessiz Fonksiyonu)—Etkin; Devre Dışı (Varsayılan: Etkin) 1 AMD Live!—AMD Live! özelliği olup olmadığını belirtir
USB Aygıtı Ayar	Yüksek Hızlı; Tam/Düşük Hızlı (Varsayılan: Yüksek Hızlı)
Aygıt Yapılandırmasını Önyükleme	
Hızlı Önyükleme	Devre Dışı; Etkin (Varsayılan: Etkin)

Numlock Tuşu	OFF (Kapalı); ON (Açık) (Varsayılan: Açık)
Klavye Hataları	Rapor Ver; Rapor Verme (Varsayılan: Rapor ver)
Removable Device Priority (Çıkarılabilir Aygıt Önceliği)	USB disket sürücüler gibi çıkarılabilir aygıtların aygıt önceliğini ayarlamak için kullanılır. Görüntülenen öğeler, bağlı olan çıkarılabilir aygıtlara göre dinamik olarak güncellenir.
Hard Disk Boot Priority (Sabit Disk Önyükleme Önceliği)	Sabit sürücülerin aygıt önceliğini ayarlamak için kullanılır. Görüntülenen öğeler algılanan sabit disklere göre dinamik olarak güncelleştirilir.
İlk Önyükleme Aygıtı	Çıkarılabilir; Sabit Sürücü; CD/DVD; Devre Dışı (Varsayılan: Çıkarılabilir)
İkinci Önyükleme Aygıtı	Çıkarılabilir; CD/DVD; Sabit Sürücü; Devre Dışı (Varsayılan: CD/DVD)
Üçüncü Önyükleme Aygıtı	Çıkarılabilir; CD/DVD; Sabit Sürücü; Devre Dışı (Varsayılan: Sabit Sürücü)
Boot Other Device (Başka Aygıttan Önyükleme Yap)	Hayır; Evet (Varsayılan: Evet)
Gelişmiş Mikrodevre Seti Özellikleri	
Önce Ekranı Başlat	PCI-E 16X Yuvası, PCI-E 1X Yuvası, PCI Yuvası, Yerleşik (Varsayılan: PCI-E Yuvası)
UMA Çerçeve Arabellek Boyutu	Otomatik; 32MB; 64MB; 128MB; 256MB; 512MB (Varsayılan: Otomatik)
Yerleşik Ses Denetleyicisi	Otomatik; Devre Dışı; Etkin (Varsayılan: Etkin)
Yerleşik LAN Denetleyicisi	Devre Dışı; Etkin (Varsayılan: Etkin)
Yerleşik LAN Önyükleme ROM'u	Devre Dışı; Etkin (Varsayılan: Devre Dışı)
USB Aygıt Ayarı	<ul style="list-style-type: none"> 1 USB Denetleyicisi-Etkin veya Devre Dışı (Varsayılan: Etkin) 1 USB Çalışma Modu-Yüksek Hızlı; Tam/Düşük Hızlı (Varsayılan: Yüksek Hızlı)
Güç Yönetimi Ayarı	
ACPI Suspend Type (ACPI Askıya Alma Türü)	S1(POS); S3(STR) (Varsayılan: S3(STR))
C1E Desteği	Devre Dışı; Etkin (Varsayılan: Devre Dışı)
Remote Wake Up (Uzaktan Uyandırma)	Devre Dışı; Etkin (Varsayılan: Etkin)
AC Recovery (AC Kurtarma)	Kapalı; Açık; Son (Varsayılan: Kapalı)
Auto Power On (Otomatik Başlatma)	Etkin; Devre Dışı (Varsayılan: Devre Dışı)
Otomatik Başlatma Tarihi	Her gün; 0-30 (Varsayılan: Tarih)
Otomatik Başlatma Saati	00:00:00-23:59:50 (ss:dd:ss formatında görüntülenir)
BIOS Güvenlik Özellikleri	
Yönetici Parolası	Kurulu yöneticinin durumu
Kullanıcı Parolası	Kurulu kullanıcının durumu
Set Supervisor Password (Yönetici Parolasını Ayarla)	İstenilen Yönetici Parolasını girin
Kullanıcı Erişim Seviyesi	Erişim Yok; Yalnızca Görüntüleme; Sınırlı; Tam Erişim (Varsayılan: Yalnızca Görüntüleme)
Set User Password (Kullanıcı Parolasını Ayarla)	İstenilen Kullanıcı Parolasını girin
Parola Denetimi	Ayar; Her zaman (Varsayılan: Ayar)
Kullanıcı Parolasını Temizleme	Kullanıcı parolalarını temizlemek için Enter'a basın

Önyükleme Sırası

Bu özellik aygıtlar için önyükleme sırasını değiştirmenizi sağlar.

Önyükleme Seçenekleri

- Hard Drive (Sabit Sürücü)** - Bilgisayar birincil sabit sürücüden önyüklemeye çalışır. Sürücüde işletim sistemi yoksa, bilgisayar bir hata mesajı oluşturur.
- CD/DVD Drive (CD/DVD Sürücü)** - Bilgisayar CD/DVD sürücüden önyüklemeye çalışır. Sürücüde CD/DVD yoksa veya CD/DVD işletim sistemine sahip değilse, bilgisayar bir hata mesajı oluşturur.
- USB Flash Device (USB Flash Aygıtı)** - Bellek aygıtını bir USB portuna takın ve bilgisayarı yeniden başlatın. Ekranın sağ üst köşesinde F12 = Boot Menu (Önyükleme Menüsü) görüldüğünde <F12> tuşuna basın. BIOS aygıtı algılar ve USB flash seçeneğini önyükleme menüsüne ekler.



NOT: USB aygıttan önyükleme yapmak için aygıtın önyüklenebilir olması gerekir. Aygıtınızın önyüklenebilir olduğundan emin olmak için aygıt belgelerini okuyun.

Geçerli Önyükleme için Önyükleme Sırasını Değiştirme

Bu özelliği örneğin, *Drivers and Utilities* (Sürücüler ve Yardımcı Programlar) ortamındaki Dell Diagnostics programını çalıştırabilmeniz için bilgisayarın CD sürücüsünden önyükleme yapmasını ayarlamak ama tanı testleri tamamlandığında bilgisayarın sabit sürücüden önyüklemesini seçmek için kullanabilirsiniz. Bu özelliği ayrıca bilgisayarınızı USB disket sürücü VEYA bellek anahtarı gibi bir USB aygıttan yeniden başlatmak istediğinizde de kullanabilirsiniz.

1. Bir USB aygıtından önyüklemeye yaparsanız, USB aygıtını bir USB konektörüne bağlayın.
2. Bilgisayarınızı açın (veya yeniden başlatın).
3. Ekranın sağ üst köşesinde F2 = Setup (Kurulum) F12 = Boot Menu (Önyükleme Menüsü) görüldüğünde <F12> tuşuna basın.

Fazla uzun bir süre beklediyseniz ve işletim sistemi logosu görünürse, Microsoft Windows masaüstünü görene kadar bekleyin. Ardından bilgisayarınızı kapatın ve yeniden deneyin.

Mevcut tüm önyüklemeye aygıtlarını listeleyen **Boot Device Menu** (Önyüklemeye Aygıtı Menüsü) görünür. Her bir aygıtın yanında bir numara vardır.

4. **Boot Device Menu** (Önyüklemeye Aygıtı Menüsü) öğesinde önyüklemeye yapmak istediğiniz aygıtı seçin.

Örneğin bir USB bellek anahtarından önyüklemeye yapılacaksa, **USB Flash Device** (USB Flash Aygıtı) seçeneğini işaretleyin ve <Enter> tuşuna basın.

NOT: USB aygıtından önyüklemeye yapmak için aygıtın önyüklenilebilir olması gerekir. Aygıtınızın önyüklenilebilir olduğundan emin olmak için aygıt dokümanını kontrol edin.

Gelecekteki Önyüklemeler için Önyüklemeye Sırasını Değiştirme

1. Sistem kurulumuna girin (bkz. [Sistem Kurulumuna Girme](#)).
2. **Boot Device Configuration** (Önyüklemeye Aygıtı Yapılandırma) menü seçeneğini vurgulamak için ok tuşlarını kullanın ve menüye erişmek için <Enter> tuşuna basın.

NOT: Eski haline döndürebilmek için geçerli önyüklemeye sırasını not edin.

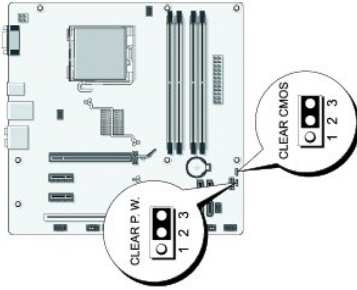
3. Aygıt listesinde ilerlemek için yukarı ya da aşağı ok tuşlarına basın.
4. Aygıtın önyüklemeye önceliğini değiştirmek için artı (+) veya eksi (-) tuşlarına basın.

Unutulmuş Parolaları Temizleme

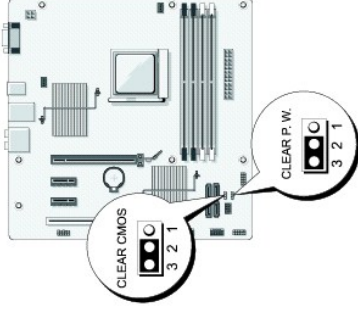
UYARI: Bu bölümdeki yordamları gerçekleştirmeye başlamadan önce, bilgisayarınızla birlikte gelen güvenlik yönergelerini takip edin.

1. Bölümündeki yordamları izleyin. Başlamadan Önce
2. Bilgisayarın kapağını çıkarın (bkz. Bilgisayar Kapağını Çıkarma).
3. Sistem kartında 3 pimli parola konektörünü (CLEAR_PW) yerleştirin (bkz. Sistem Kartı Bileşenleri).

Inspiron™ 518



Inspiron 519



- 2 pimli anahtar fişini 2 ve 3 pimlerinden çıkarın ve 1 ve 2 pimlerine takın.
- Parolanın temizlenmesi için yaklaşık beş saniye bekleyin.
- 1 ve 2 pimlerinden 2 pimli anahtar fişini çıkarın ve parola özelliğini etkinleştirmek için 2 ve 3 pimlerine yeniden yerleştirin.
- Bilgisayarın kapağını takın (bkz. [Bilgisayarın Kapağını Takma](#)).
- Bilgisayarınızı ve aygıtları elektrik prizine bağlayın ve bunları açın.

CMOS Ayarlarını Sıfırlama

UYARI: Bu bölümdeki yordamları gerçekleştirmeye başlamadan önce, bilgisayarınızla birlikte gelen güvenlik yönergelerini takip edin.

- [Başlamadan Önce](#) bölümündeki yordamları izleyin.

DİKKAT: CMOS ayarını sıfırlamak için bilgisayarın elektrik prizinden çıkarılması gerekir.

- Bilgisayarın kapağını çıkarın (bkz. [Bilgisayar Kapağını Çıkarma](#)).
- Geçerli CMOS ayarlarını sıfırlama:
 - Sistem kartında 3 pimli CMOS anahtarını (CLEAR CMOS) bulun (bkz. [Sistem Kartı Bileşenleri](#)).
 - CMOS anahtarı (CLEAR CMOS) 2 ve 3 pimlerinden anahtar fişini çıkarın.
 - Anahtar fişini CMOS anahtarının (CLEAR CMOS) 1. ve 2. pimine yerleştirin ve yaklaşık beş saniye bekleyin.
 - Anahtar soketini çıkarın ve CMOS anahtarını pim 2 ve 3'e yeniden yerleştirin (CLEAR CMOS).
- Bilgisayarın kapağını takın (bkz. [Bilgisayarın Kapağını Takma](#)).
- Bilgisayarınızı ve aygıtları elektrik prizine bağlayın ve bunları açın.

BIOS'u Sıfırlama

Güncelleştirme yayınlandığında veya sistem kartı değiştirilirken BIOS'un sıfırlanması gerekebilir.

- Bilgisayarı açın.
- Bilgisayarınızın BIOS güncelleştirme dosyasını support.dell.com adresindeki Dell Support web sitesinde bulun.
- Dosyayı karşıdan yüklemek **Şimdi Yükle**'yi tıklayın.
- Ekranda **İhracat Uyumluluğu Vazgeçme Belgesi** penceresi görünürse, **Evet, bu Anlaşmayı Kabul Ediyorum**'u tıklayın.
Ardından **Dosya Yükleme** penceresi açılır.
- Sırasıyla **Bu programı diske kaydet**'i ve **Tamam**'i tıklayın.
Kayıt Yeri penceresi açılır.

6. **Kayıt Yeri** menüsünü görmek için **Masaüstü**'nü seçin ve ardından **Kaydet**'i tıklayın.

Dosya masaüstünüze yüklenir.

7. **Yükleme Tamamlandı** penceresi açıldığında **Kapat**'ı tıklayın.

Dosya simgesi masaüstünüzde görünür ve yüklenen BIOS güncelleştirme dosyasıyla aynı ada sahiptir.

8. Masaüstündeki dosya simgesini çift tıklayın ve ekrandaki yönergeleri izleyin.

[İçerik Sayfasına Dön](#)

[İçerik Sayfasına Dön](#)

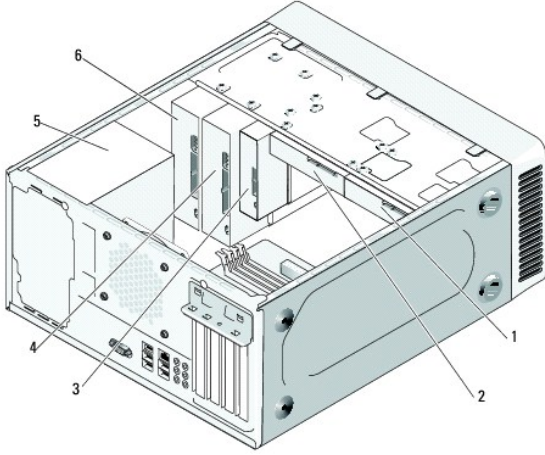
Teknik Özelliklere Genel Bakış

Dell™ Inspiron™ 518/519 Servis El Kitabı

- [Bilgisayarınızın İç Görünüşü](#)
- [Sistem Kartı Bileşenleri](#)

⚠ UYARI: Bilgisayarınızın içinde çalışmadan önce, bilgisayarınızla birlikte verilen güvenlik bilgilerini okuyun. Ek güvenlik en iyi uygulama bilgileri için www.dell.com/regulatory_compliance adresindeki Regulatory Compliance (Yasal Uygunluk) Ana Sayfasına bakın.

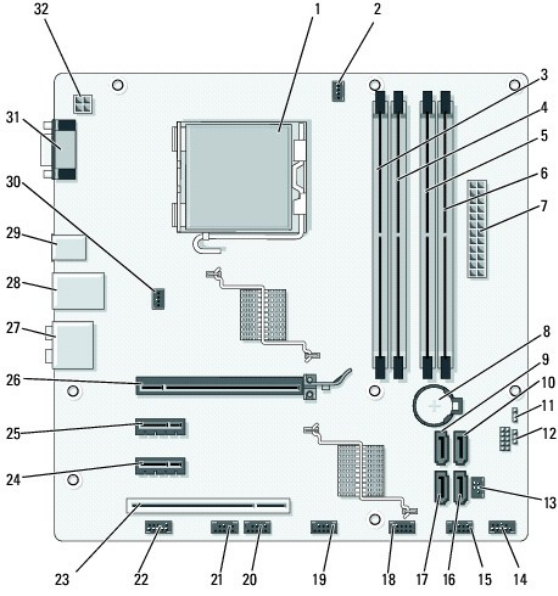
Bilgisayarınızın İç Görünüşü



1	isteğe bağlı sabit sürücü	2	sabit sürücü
3	ortam kart okuyucusu	4	isteğe bağlı CD veya DVD sürücüsü
5	güç kaynağı	6	CD veya DVD sürücüsü

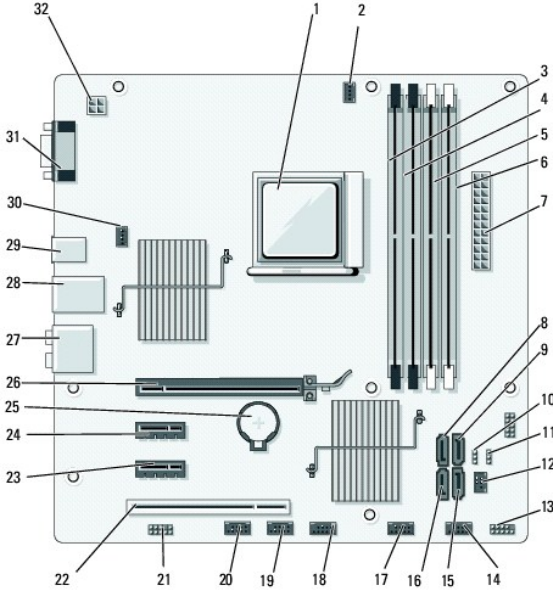
Sistem Kartı Bileşenleri

Dell™ Inspiron™ 518



1	işlemci soketi (CPU)	2	işlemci fanı konektörü (CPU_FAN)
3	bellek modülü konektörü (DIMM_1)	4	bellek modülü konektörü (DIMM_3)
5	bellek modülü konektörü (DIMM_2)	6	bellek modülü konektörü (DIMM_4)
7	ana güç konektörü (ATX_POWER)	8	pil soketi
9	seri ATA sürücü konektörü (SATA0)	10	seri ATA sürücü konektörü (SATA1)
11	parola anahtarı (CLEAR_PW)	12	CMOS anahtarı (CLEAR CMOS)
13	S/PDIF konektörü (SPDIF_OUT)	14	ön panel konektörü (F_PANEL)
15	Üst USB konektörü (F_USB1)	16	seri ATA sürücü konektörü (SATA2)
17	seri ATA sürücü konektörü (SATA3)	18	ön USB konektörü (F_USB2)
19	ön USB konektörü (F_USB3)	20	ön FlexBay konektörü (F_USB4)
21	ön 1394 konektörü (F_1394)	22	ön ses (F_AUDIO)
23	PCI konektörü (PCI 2.3)	24	PCI Express x1 konektörü (PCIE_X1)
25	PCI Express x1 konektörü (PCIE_X2)	26	PCI Express x16 konektörü (PCIE_X16)
27	ses konektörleri	28	2 USB konektörü ve 1 LAN konektörü
29	2 USB konektörü ve 1 IEEE 1394 konektörü	30	kasa fan konektörü (CHASSIS_FAN)
31	video konektörü (VGA)	32	işlemci gücü (ATX_CPU)

Dell Inspiron 519



1	işlemci soketi (CPU)	2	işlemci fanı konektörü (CPU_FAN)
3	bellek modülü konektörü (DIMM_4)	4	bellek modülü konektörü (DIMM_3)
5	bellek modülü konektörü (DIMM_2)	6	bellek modülü konektörü (DIMM_1)
7	ana güç konektörü (ATX_POWER)	8	seri ATA sürücü konektörü (SATA3)
9	seri ATA sürücü konektörü (SATA2)	10	CMOS anahtarı (CLEAR CMOS)
11	parola anahtarı (CLEAR_PW)	12	S/PDIF konektörü (SPDIF_OUT)
13	ön panel konektörü (F_PANEL)	14	üst USB konektörü (F_USB2)
15	seri ATA sürücü konektörü (SATA1)	16	seri ATA sürücü konektörü (SATA0)
17	ön USB konektörü (F_USB3)	18	ön USB konektörü (F_USB1)
19	ön FlexBay konektörü (F_USB4)	20	ön 1394 konektörü (F_1394)
21	ön ses (F_AUDIO)	22	PCI konektörü (PCI 2.3)
23	PCI Express x1 konektörü (PCIE_X1)	24	PCI Express x1 konektörü (PCIE_X2)
25	pil soketi	26	PCI Express x16 konektörü (PCIE_X16)
27	ses konektörleri	28	2 USB konektörü ve 1 LAN konektörü
29	2 USB konektörü ve 1 IEEE 1394 konektörü	30	kasa fan konektörü (CHASSIS_FAN)
31	video konektörü (VGA)	32	işlemci gücü (ATX_CPU)